

Bild 1 Grundausführung

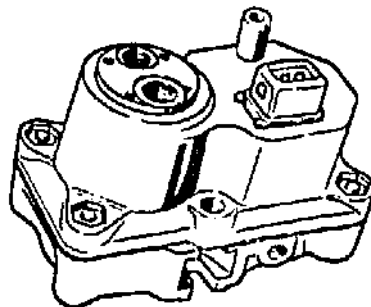


Bild 2 mit Vollstan-
reicherung

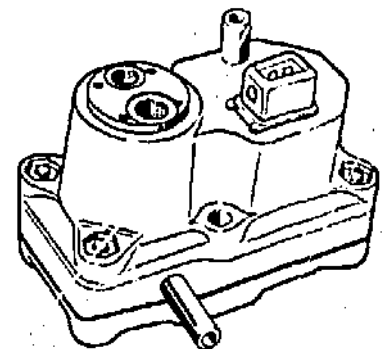


Bild 3 mit abgekoppelter
Vollstanreicherung
mit Unter- oder
Überdruck

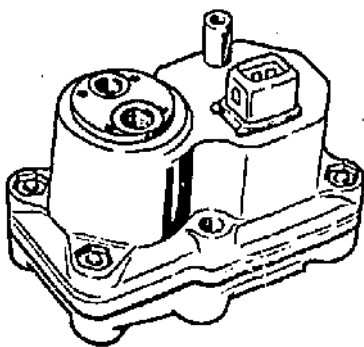


Bild 4 mit Höhenkorrektur

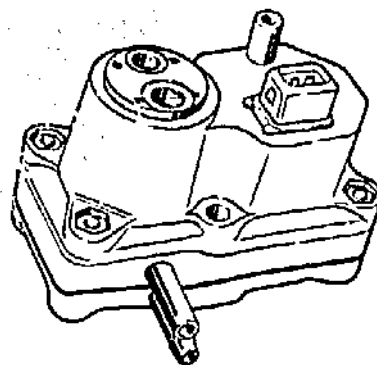


Bild 5 mit Beschleunigungsanreicherung

Bestell-Nr	Typ	Bild	Heiz- wider- stand	weitere Merkmale	Freigabe
1. Verwendung					
0 438 140 ..	EP/LKW ..			Warmlaufregler mit elektrischer Beheizung	
001 Porsche "911 T" Ersatz: 0 438 140 008	1/1	-	16	einsteckbarer elektrischer Anschluß aus Kunst- stoff mit Zusatzwiderstand 3 Ohm;	6.72, N1
002 Volvo "B 20" Ersatz: 0 438 140 004, 1 437 000 000	1/2	-	18	Gehäuse aus Druckguß; einsteckbarer elektrischer Anschluß aus Kunststoff;	3.72, N1
004 Volvo	1/4	1	22	Gehäuse aus Ober- und Unterteil; ohne Einstell- schraube;	7.74
005 kein Ersatz	2/5	2	26	mit vom Saugrohrdruck abhängiger Steuerdruck- verstellung; mit Vollstanreicherung;	7.74 4.84, N1

● = neu + = solange Vorrat
x = Änderungen | = verbotene Ausführungen

Bestell-Nr	Typ	Bild	Heiz- wider- stand Ω	weitere Merkmale	Freigabe
I. Verwendung					
0 438 140..	EP/LKW..			Warmlaufregler	
008 + Porsche Ersatz: 0 438 140 129	1/8	1	55	wie 002, aber mit besonderer Abregelkurve, Heizwiderstand und Bi-Metall; Grundausführung;	3.74 1.81, N1
009 + Porsche kein Ersatz	2/9	2	35	mit vom Saugrohrdruck abhängiger Steuer- druckverstellung; mit Vollastanreicherung;	7.74 1.81, N1
010 Mercedes-Benz	2/10	2	35	mit vom Saugrohrdruck abhängiger Steuer- druckverstellung; Druckanschluß im Ge- häuse-Unterteil; mit Vollastanreicherung;	6.74
011 Audi kein Ersatz	2/11	1	22	wie 004, aber besondere Einstellung; Grundausführung;	5.74 8.80, N1
012 Ersatz: 0 438 140 004		-		kam nicht zum Einsatz	
013 Saab	1/13	1	47	mit zusätzlichem Heizwiderstand (29 Ω) und eingebautem Thermoschalter; wie Grundausführung;	7.74
014 Volvo	1/14	1	26	Gehäuse aus Ober- und Unterteil; ohne Ein- stellschraube; wie Grundausführung;	6.74
015 Mercedes-Benz	-	2	26	mit vom Saugrohrdruck abhängiger Steuer- druckverstellung; mit Thermoschalter; mit Vollastanreicherung;	11.74
016 Volvo Ersatz: 0 438 140 022	-	2	35	Gehäuse aus Ober- und Unterteil; ohne Ein- stellschraube; Gehäuse-Unterteil um 30° versetzt; Saugrohr-Anschlußstutzen mit Wulst; mit Vollastanreicherung;	1.75, N1
017 Porsche Ersatz: 0 438 140 033	-	2	35	Gehäuse aus Ober- und Unterteil ; ohne Einstell- schraube; Gehäuse-Unterteil um 90° versetzt; mit Vollastanreicherung;	1.75, N1
018	-	2	26	mit vom Saugrohr abhängiger Steuerdruckver- stellung; mit Vollastanreicherung;	2.75
019 Ersatz: 0 438 140 010	-	-		kam nicht zum Einsatz	N1

● = neu

+ = solange Vorrat

x = Änderungen

| = verbotene Ausführungen

Bestell-Nr	Typ	Bild	Heiz- wider- stand Ω	weitere Merkmale	Freigabe
1. Verwendung					
0 438 140..	EP/LKW..	Warmlaufregler			
020 Saab	-	1	35	Gehäuse aus Ober- und Unterteil; ohne Einstellschraube; wie Grundausführung; 1.76 5 W; 3,6 bar;	5.84 7.88, N
EA-Verbot - für KH bis 1998. Lieferbar					
021 Volvo Ersatz: 0 438 140 096	-	4	22	Gehäuse aus Ober- und Unterteil; ohne Einstellschraube; mit eingebauter Höhendose für Höhenkorrektur;	4.76, N1,2 9.84, N3
022 Porsche kein Ersatz	-	2	35	Gehäuse aus Ober- und Unterteil; ohne Einstellschraube; Gehäuse-Unterteil um 30° versetzt; Saugrohr-Anschlußstutzen mit Wulst; besondere Einstellung; mit Vollst- anreicherung;	8.75 9.83, N2
023 Porsche Ersatz: 0 438 140 053	-	ähnl. 4	22	mit vom Saugrohrdruck abhängiger Steuerdruck- verstellung; mit eingebauter Höhendose für Höhenkorrektur;	4.76, N2,3
026 Audi-NSU (Handel) PSA-Peugeot "XN 6" ab 3.85	-	4	20	Gehäuse aus Ober- und Unterteil; ohne Einstellschraube; mit eingebauter Höhendose für Höhenkorrektur;	5.76 begr. Freig. 5.85
027 Audi-NSU (Fabrik)	-	4	20	wie 026, aber mit VW-Audi-Zeichen und Audi-Bestellnummer; mit Höhen- korrektur;	5.76
028 Mercedes-Benz	-	2	35	mit vom Saugrohrdruck abhängiger Steuerdruck- verstellung; Druckanschluß im Gehäuse-Unter- teil; mit Vollst- anreicherung;	1.76
029 Volvo	-	2	18	mit vom Saugrohrdruck abhängiger Steuerdruck- verstellung; mit Vollst- anreicherung;	3.76
030 Mercedes-Benz	-	2	35	mit vom Saugrohrdruck abhängiger Steuerdruck- verstellung; Druckanschluß im Gehäuse-Unterteil; mit Vollst- anreicherung;	3.76

● = neu

+ = solange Vorrat

x = Änderungen

| = verbotene Ausführungen

Bestell-Nr	Typ	Bild	Heizwiderstand Ω	weitere Merkmale	Freigabe	
0 438 140..	EP/LKW..	Warmlaufregler				
031 Mercedes-Benz	-	2	35	mit vom Saugrohrdruck abhängiger Steuerdruckverstellung; Druckanschluß im Gehäuse-Unterteil; mit Vollstanreicherung;	3.76	
032 Saab	-	1	47	mit zusätzlichem Heizwiderstand 29 Ω (Schalt- punkt 14° C) und eingebautem Thermoschalter; wie Grundausführung;	7.76	
033 Porsche	-	2	26	Gehäuse aus Ober- und Unterteil; ohne Einstellschraube; Gehäuse-Unterteil um 90° versetzt; mit Vollstanreicherung;	5.76	
034 Audi-NSU (Handel)	-	3	20	mit vom Saugrohrdruck abhängiger Steuerdruckverstellung; mit 2 Membranen abgeschlossener Unterdruckraum; mit abgekoppelter Vollstanreicherung;	6.76	
035 Audi-NSU (Fabrik)	-	3	20	wie 034, aber mit VW-Audi-Zeichen und Audi-Bestellnummer; mit abgekoppelter Vollstanreicherung;	6.76	
036 Porsche	-	3	22	mit vom Saugrohrdruck abhängiger Steuerdruckverstellung; mit 2 Membranen abgeschlossener Unterdruckraum; mit abgekoppelter Vollstanreicherung;	6.76	
037 BMW	-	4	26	Gehäuse aus Ober- und Unterteil; ohne Einstellschraube; mit Höhendose und Höhenkorrektur;	7.76, N1 1.82	
		begrenzte Wiederfreigabe				
038 Ford	-	2	22	mit vom Saugrohr abhängiger Steuerdruckverstellung; Drosselbohrung 3 ϕ ;	7.76 3.87, N	
Ersatz bis 1994 lieferbar						
039 Audi-NSU (Handel) kein Ersatz	-	ähnl. 4	20	mit vom Saugrohrdruck abhängiger Steuerdruckverstellung; mit eingebauter Höhendose; für Höhenkorrektur;	10.76, N1	
040 Audi-NSU (Fabrik) kein Ersatz	-	ähnl. 4	20	wie 039, aber mit VW-Audi-Zeichen und Audi-Bestellnummer; für Höhenkorrektur;	10.76, N1	
041 Mercedes-Benz kein Ersatz	-	2	35	mit vom Saugrohrdruck abhängiger Steuerdruckverstellung; Druckanschluß im Gehäuse-Unterteil; mit Vollstanreicherung;	11.76 4.81, N1	
042 Mercedes-Benz kein Ersatz	-	2	35	mit vom Saugrohrdruck abhängiger Steuerdruckverstellung; Druckanschluß im Gehäuse-Unterteil; mit Vollstanreicherung;	11.76 4.81, N1	

● = neu

+ = solange Vorrat

x = Änderungen

| = verbotene Ausführungen

Bestell-Nr.	Bild	Heizwiderstand Ω	weitere Merkmale	Freigabe
1. Verwendung				
0 438 140..			Warmlaufregler	
043 Mercedes-Benz kein Ersatz	2	26	mit vom Saugrohrdruck abhängiger Steuerdruckverstellung; mit Thermoschalter; mit Vollastanreicherung; kam nicht zum Einsatz	11.76 4.81, N1
044 Porsche kein Ersatz	2	35	Gehäuse aus Ober- und Unterteil; ohne Einstellschraube; Gehäuse-Unterteil um 30° versetzt; Saugrohr-Anschlußstutzen mit Wulst; besondere Einstellung; mit Vollastan- reicherung;	11.76 9.83, N2
045 Porsche	3	26	mit vom Saugrohr abhängiger Steuerdruckverstellung; mit abgekoppelter Vollastanreicherung;	1.77
046 Renault kein Ersatz	2	26	mit vom Saugrohr abhängiger Steuerdruckverstellung; mit Vollastanreicherung; keine Serienfertigung	1.77 7.81, N1
047 Peugeot Ersatz: 0 438 140 038	2	26	mit vom Saugrohr abhängiger Steuerdruckverstellung; besondere Einstellung; mit Vollastanreicherung;	2.77 9.84, N1
048 Audi-NSU (Handel)	1	22	Gehäuse aus Ober- und Unterteil; ohne Einstellschraube; besondere Einstellung; wie Grundauführung;	3.77
049 Audi-NSU (Fabrik)	1	22	wie 048, aber mit VW-Audi-Zeichen und Audi-Bestell- nummer; wie Grundauführung;	3.77
050 Porsche kein Ersatz	2	35	Gehäuse aus Ober- und Unterteil; ohne Einstellschraube; Gehäuse-Unterteil um 30° versetzt; Saugrohr-Anschluß- stutzen mit Wulst; besondere Einstellung; mit Vollastanreicherung;	4.77 begr 9.83, N2
051 Saab	1	47	wie 032, aber mit zusätzlichem Heizwiderstand 13 Ω und eingebautem Thermoschalter; wie Grund- auführung;	5.77
052 Ford 2,8 l	2	26	wie 005, aber mit geändertem Anfangssteuerdruck; mit Vollastanreicherung;	5.77
Ersatz für KH bis 1994 lieferbar				6.87, N
053 Porsche	3	26	mit vom Saugrohrdruck abhängiger Steuerdruckverstellung; mit 2 Membranen abgeschlossener Unterdruckraum; An- fangsdruck 1,8 bar; mit abgekoppelter Vollastanreicherung;	7.77

● = neu

+ = solange Vorrat

x = Änderungen

| = verbotene Ausführungen

Bestell-Nr.	Bild	Heiz- wider- stand Ω	weitere Merkmale	Freigabe
1. Verwendung				
0 438 140..			Warmlaufregler	
054 Wiederfreigabe für Ferrari 208 Turbo 8 Zyl., 2 l	3	26	mit vom Saugrohr abhängiger Steuerdruckverstellung; mit Schaltpunkt im Überdruckbereich; mit abgekoppelter Vollastanreicherung;	8.77; 2.85; 2.86, N2
055 Porsche kein Ersatz	1	26	mit vom Saugrohr abhängiger Steuerdruckverstellung; mit Schaltpunkt im Überdruckbereich; besondere Einstellung wie Grundausführung;	8.77, N1
056 Mercedes-Benz EA-Verbot für KH weiter lieferbar bis 1990	2	30	mit vom Saugrohrdruck abhängiger Steuerdruckverstellung; Druckanschluß im Gehäuse-Unterteil; mit Vollastanreicherung;	10.77 3.83, N1
057 Mercedes-Benz	2	26	mit vom Saugrohrdruck abhängiger Steuerdruckverstellung; mit Thermoschalter; mit Vollastanreicherung;	10.77
058 Porsche kein Ersatz	1	26	mit vom Saugrohr abhängiger Steuerdruckverstellung; mit zusätzlichem Heizwiderstand (Schaltpunkt 15° C) und ein- gebautem Thermoschalter; wie Grundausführung;	9.77, N1
059 Rolls Royce "V 8, 6,75 l" Ersatz: 0 438 140 093	4	47/13 umschaltbar 50 für Höhendose	Gehäuse aus Ober- und Unterteil; mit eingebauter Höhen- dose und Thermoschalter; mit Lambda-Regelung;	3.79 6.81, N2
060 Mercedes-Benz "M 100" Wiederfreigabe	3	35	mit vom Saugrohrdruck abhängiger Steuerdruckverstellung; mit 2 Membranen: abgeschlossener Unterdruckraum; An- fangsdruck 1,8 bar; Zuleitung und Rücklauf mit Anschluß- stutzen; mit abgekoppelter Vollastanreicherung;	4.78; 6.86, N3
061 Mercedes-Benz nur noch für KH bis 1993 lieferbar	3	26	mit vom Saugrohrdruck abhängiger Steuerdruckverstellung; Kraftstoffzu- und Rücklauf mit Anschlußstutzen; mit abgekoppelter Vollastanreicherung;	4.78; 6.86, N
062 Porsche nur noch für Handel lieferbar	3	24	mit vom Saugrohr abhängiger Steuerdruckverstellung; mit Schaltpunkt im Überdruckbereich; mit abge- koppelter Vollastanreicherung;	5.78; 2.85
063 Porsche	3	24	mit vom Saugrohrdruck abhängiger Steuerdruckverstellung; mit 2 Membranen abgeschlossener Unterdruckraum; An- fangsdruck 2,0 bar; mit abgekoppelter Vollast- anreicherung;	7.78
064 Peugeot nur noch für Handel lieferbar bis 1988	1	26	Gehäuse aus Ober- und Unterteil; ohne Einstellschraube; Anfangsdruck 1,3 bar; wie Grundausführung;	7.78 2.85
065 Mercedes-Benz nur noch für KH bis 1993 lieferbar	1	26	Gehäuse aus Ober- und Unterteil; ohne Einstellschraube; Kraftstoffzu- und -rücklauf mit Einschraubstutzen; wie Grundausführung;	5.79

● = neu + = solange Vorrat
x = Änderungen | = verbotene Ausführungen

Bestell-Nr	Bild	Heiz- wider- stand Ω	weitere Merkmale	Freigabe
1. Verwendung				
0 438 140..			Warmaufregler	
066 +) Volvo kein Ersatz	5	R 1 = 35 R 2 = 37	mit vom Saugrohrdruck abhängiger Steuerdruckverstellung; mit 2 Membranen abgeschlossener Unterdruckraum; mit Be- schleunigungsanreicherung und Temperaturschalter;	12,78 11,83, N1
067 Volvo nur noch für KH bis 1993 lieferbar	5	26	mit vom Saugrohrdruck abhängiger Steuerdruckverstellung; mit 2 Membranen abgeschlossener Unterdruckraum; mit Beschleunigungsanreicherung; Kraftstoffzu- und -ablauf mit Anschlußstutzen;	1,79
068 Mercedes-Benz für EA verboten nur noch als Ersatz für KH lieferb.	5	22	mit vom Saugrohrdruck abhängiger Steuerdruckverstellung; mit 2 Membranen abgeschlossener Unterdruckraum; mit Beschleunigungsanreicherung; Kraftstoffzu- und -ablauf mit Anschlußstutzen;	1,79 5,87, N
069 Porsche	3	35	mit vom Saugrohr abhängiger Steuerdruckverstellung; mit abgekoppelter Vollastanreicherung;	1,79
070 Saab kein Ersatz	3	35	mit vom Saugrohr abhängiger Steuerdruckverstellung; mit Schaltpunkt im Überdruckbereich; Saugrohrdruck-Anschluß um 90° versetzt; mit abgekoppelter Vollastan- reicherung;	2,79 9,83, N2
071 BMW kein Ersatz	1	22	Gehäuse aus Ober- und Unterteil; ohne Einstellschraube; wie Grundausführung;	3,79 4,84, N1
072 Porsche kein Ersatz	1	umschalt- bar 10/26	ohne Einstellschraube; wie Grundausführung;	2,79, N1 1,83, N1
073 (Handel) Audi	1	20	Gehäuse aus Ober- und Unterteil; ohne Einstellschraube; wie Grundausführung;	6,79
074 (Fabrik) Audi Ersatz ..140 073 bis 1994 lieferbar	1	20	wie 073, aber mit VW-AUDI-Zeichen und AUDI-Bestellnummer; wie Grundausführung;	6,79 5,87
075 (Handel) Audi	3	20	mit vom Saugrohrdruck abhängiger Steuerdruckverstellung; mit 2 Membranen abgeschlossener Unterdruckraum; mit abgekoppelter Vollastanreicherung;	5,79
076 (Fabrik) Audi	3	20	wie 074, aber mit VW-AUDI-Zeichen und AUDI-Bestellnummer; mit abgekoppelter Vollastanreicherung;	5,79
für EA verboten - nur noch ..075 Ersatz für KH lieferbar				5,87, N

● = neu + = solange Vorrat

x = Änderungen | = verbotene Ausführungen

Bestell-Nr	Bild	Heiz- wider- stand Ω	weitere Merkmale	Freigabe
1. Verwendung				
0 438 140..			Warmlaufregler	
078 Renault kein Ersatz	3	20	mit vom Saugrohr abhängiger Steuerdruckverstellung; mit 2 Membranen abgeschlossener Unterdruckraum; VL-Einstellwert 2,75 bar; mit abgekoppelter Vollastanreicherung;	7.79 2.84, N
079 Volvo "B 21 F" Turbo kein Ersatz	5	14	wie 067, jedoch ohne Kraftstoffzulauf- und Ablaufstutzen; mit 2,2 mm Bimetall; mit Beschleunigungsan- reicherung;	1.80 3.83, N1
080 Volvo "B 21" USA kein Ersatz	-		wie 004, jedoch 2,2 mm Bimetall und anderer Heiz- widerstand; keine Serienlieferung;	12.79, 3.80, N1
082 Volvo "B 21 E" Turbo 1981 Ersatz bis 1994 lieferbar	3	18	wie 085, jedoch anderer Heizwiderstand; mit abgekoppelter Vollastanreicherung;	1.80 3.87, N
083 Ferrari, US "308 GTB"	3	26	wie 045, jedoch andere Einstellung; mit abgekoppelter Vollastanreicherung;	11.79
084 Saab-T, US 99, 900 kein Ersatz	1	47	für Motoren mit Lambda-Regelung; wie 032, jedoch anderes Bimetall und anderer Einstellpunkt am Thermoschalter; wie Grundausführung;	11.79 10.84, N1
085 Saab BSI Turbo 900 kein Ersatz	3	26	mit vom Saugrohr abhängiger Steuerdruckverstellung; mit Schaltpunkt im Überdruckbereich; Saugrohranschluß um 90° versetzt; kürzere Ausregelzeit; mit abgekoppelter Vollastanreicherung;	1.80 3.84, N
086 Porsche "928 S"	3	24/70	wie 036, jedoch mit Doppelwiderstand und Thermoschalter; mit abgekoppelter Vollastanreicherung;	4.80
087 Porsche "928 T" nur noch für Handel	3	41,5/70	wie 053, jedoch mit Doppelwiderstand und Thermoschalter; mit abgekoppelter Vollastanreicherung;	4.80 2.85
088 Porsche "924" für Rolls Royce - Wiederfreigabe für EA	1	16,5/26	wie 090, jedoch andere Einstellung; wie Grundausführung;	2.80 6.86

● = neu

+ = solange Vorrat

x = Änderungen

| = verbotene Ausführungen

Bestell-Nr	Bild	Leistungs- aufnahme	weitere Merkmale	Betriebssteuerdruck bar	Freigabe
1. Verwendung		W (bei 12-14 V)			
0 438 140..	Warmlaufregler				
089 Porsche "911 SC" EU nur noch für Handel	3	6	wie 069, nur andere Einstellung; mit abgekoppelter Vollastanreicherung;	3,6	2.80 2.85,N
	bis 1990 lieferbar				
090 Porsche "911 SC" USA nur noch für Handel	1	20	wie 072, jedoch anderes Bimetall; wie Grundausführung;	3,6	2.80 2.85,N
	bis 1990 lieferbar				
091 Porsche "924" Turbo, USA kein Ersatz	3	20	wie 062, jedoch mit Thermoschalter; mit abgekoppelter Vollastanreicherung;	3,65	2.80 2.85,N
092 Renault R 30 TX 6 Zyl., 2,7 l nur noch für Handel	-		kam nicht zum Einsatz		7.80, N1 2.85,N
	bis 1990 lieferbar				
093 Rolls Royce RR-Silver Shadow II	4	16	mit Höhenkorrektur und Temperaturschalter für 8 Zyl.-Motor; mit Lambda-Regelung;	3,5	7.80
094 (Handel) AUDI 5000 USA und Japan	5	11	wie 011, jedoch mit AUDI/VW-Bezeichnung; mit Beschleunigungsanreicherung;	3,6	4.80
095 (Fabrik) AUDI 5000 USA und Japan Ersatz ..140 094	5	11	wie 094, jedoch mit AUDI/VW-Bezeichnung; mit Beschleunigungsanreicherung;	3,6	4.80 5.87
	bis 1994 lieferbar				
096 Peugeot 505 T1 XN 6 US EA-Serie ausgelaufen	4	7,6	wie 093, jedoch anderer Heizwiderstand; mit Höhenkorrektur;	3,6	4.80 9.86,N
	- für KH bis ca 1997 lieferbar				
097 Mercedes-Benz "230 E", Japan nur noch für KH	1	11	wie 065, jedoch ohne Kraftstoffrücklaufstutzen;	3,6	8.80 6.86,N
	bis 1993 lieferbar				
098 Porsche 924 Turbo	3	8	wie 054, nur andere Einstellung;	3,3	6.80
099 (6.90) Volvo "B 28 F" EA-Serie ausgelaufen	1	11 ab FD 142 10	wie Grundausführung; für Handel bis 1996 lieferbar	3,6	11.85 6.86,N
100 Mercedes-Benz "230 E", S/A	1	7,5	wie Grundausführung;	3,6	8.80 6.86,N
	nur noch für KH bis 1993 lieferbar				

● = neu

+ = solange Vorrat

x = Änderungen

| = verbotene Ausführungen

Bestell-Nr	Bild	Leistungs- aufnahme W (bei 12 V)	Betriebssteuer- druck bar	weitere Merkmale	Freigabe
0 438 140.. Warmlaufregler					
101 Mercedes-Benz 3,8 u. 5 l, 8 Zyl. nur noch für KH bis 1993 lieferbar	2	7,5	3,6	wie 067, nur anderer Heizwiderstand;	12.80 6.86,N
102 Saab BSI Europa, Turbo	2	7,5	3,6	wie 085, jedoch andere Vollast-Einstellung;	1.81
103 Mercedes-Benz "M 110 ECE"	2	5	3,8	wie 060, jedoch zur Einhaltung der geforderten engen Toleranz wahlweise mit verschiedenen Heizwiderständen;	3.81
104 Peugeot 505 TI, STI	2	7,5	3,6	wie 070, jedoch anderer Heizwiderstand und ohne Turbo-Gegenfeder;	3.81
105 Ferrari 512 BB 5 l, 12 Zyl.	2	8	3,5	wie 083, nur andere Einstellung;	3.81
106 BMW 520 i kein Ersatz	2	5	3,75	wie 034, jedoch andere Einstellung und anderer Heizwiderstand; Vollast abgekoppelt;	6.81 4.84,N1
107 BMW 323 i Automatik kein Ersatz	2	6	3,75	wie 034, jedoch andere Einstellung und anderer Heizwiderstand; Vollast abgekoppelt;	6.81 4.84,N1
108 Ferrari Mondial 8 GTB, GTS	3	7	3,7	wie 083, jedoch anderer Heizwiderstand;	10.81 4.85,N
für Erstausrüster Nachfolge-Erz.: .. 140 116 - für Ersatz weiter lieferbar.					
110 Ford "XR 4" 2,3 l, 6 Zyl. kein Ersatz	2	9	3,6	wie 052, jedoch mit Thermoschalter und Ventil mit abgesenktem Sitz; Zwischenplatte wegen Schaltereinbau ausgespart;	2.82 7.82,N1
111 Saab BRI EU	1	6	3,6	wie 004, jedoch anderer Heizwiderstand und andere Einstellung;	10.81 4.85,N
nur noch für Handel bis 1990 lieferbar					
112 Porsche 911 Turbo	3	5,5	3,65	wie 054, jedoch anderes Bimetall (1,7 mm dick) und veränderte Einstellung; Heizung 26 Ohm;	1.82

● = neu

+ = solange Vorrat

x = Änderungen

| = verbotene Ausführungen

Bestell-Nr	Bild	Leistungs- aufnahme W	Betriebs- steuerdruck bar	weitere Merkmale	Freigabe
0 438 140..	Warmlaufregler				
113 (Handel) AUDI 100 5 E 200 5 E	3	6	4,2	wie 034/035, jedoch ausgeregelter Steuerdruck; Ventil mit abgesenktem Sitz, anderem Heizwiderstand und Bimetall;	4.82
114 (Fabrik)	3	6	4,2	wie 113, aber mit AUDI/VW-Warenzeichen;	4.82
116 Ferrari Mondial	3	7	3,7	wie 108, jedoch mit Thermoschalter;	4.82
117 Volvo "B 19 ET" nur noch für Handel	3	8	3,6	18 Ohm-Heizwiderstand, Vollastanreicherung abgekoppelt - sonst wie 082, nur andere Einstellung;	4.82 2.85,N
bis 1994 lieferbar					
118 (Handel) VW Golf GTI, Scirocco	1	6	3,6	wie 073/074, jedoch Ventil mit zurückgesetztem Sitz, anderer Heizwiderstand und andere Einstellung;	5.82
119 (Fabrik)	1	6	3,6	wie 118, jedoch mit AUDI/VW-Warenzeichen;	5.82
120 (Handel) AUDI 5000/4005	3	6	3,6	ähnlich 035, jedoch mit zurückgesetztem Ventilsitz und Bimetall von 2,2 mm Stärke;	7.82
121 (Fabrik)	3	6	3,6	wie 120, zusätzlich mit VW/AUDI-Warenzeichen;	7.82
122 Ford 2,8 l V 6 Sierra "XR 4"	2		3,6	wie 052, jedoch andere Einstellung und andere äußere Druckfeder;	7.82
123 Volvo "B 21 FT" nur noch für Handel	5	10	3,6	wie 079, jedoch mit Thermoschalter;	9.82 2.85,N
bis 1994 lieferbar					
124 (Handel) AUDI 200 Turbo	3	8	3,6	wie 075/076, mit geänderter Einstellung;	10.82
125 (Fabrik)	3	8	3,6	wie 124, jedoch mit AUDI/VW-Bezeichnung;	10.82

● = neu

+ = solange Vorrat

x = Änderungen

| = verbotene Ausführungen

Bestell-Nr	Bild	Leistungs- aufnahme W	Betriebs- steuerdruck bar	weitere Merkmale	Freigabe
1. Verwendung					
0 438 140..		Warmlaufregler			
128 Volvo "B 21 FT" "B 28 F "	4	14	3,6	wie 140 096, jedoch anderer Heizwiderstand und anderes Bimetall; mit Höhenkorrektur;	3.83
129 Porsche "911 T"	1		3,45	wie 140 071, jedoch anderer Heizwiderstand; Kraftstoffzu- und -rücklauf sind mit Schlauchstutzen wie bei 140 008 versehen;	3.83
130 (Handel) AUDI 5000 5 Zyl. VW Quantum		10	3,6		4.83
131 (Fabrik)		10	3,6	wie 140 130, jedoch mit AUDI/VW-Kennzeichnung;	4.83
132 Ferrari 308 GTB 8 Zyl., 3,0 l US		11	3,5	wie 140 128, nur anderer Heizwiderstand und andere Einstellung;	7.83
133 Renault 2,8 6 Zyl. EA-Serie ausgelaufen - für KH bis ca 1995 lieferbar		8	3,8	wie 140 078, nur andere Zwischenplatte;	5.83 9.86,N
134 Mercedes-Benz "500 SE/SEL/SEC/SL" Schweden u. Schweiz nur noch für KH bis 1993 lieferbar		5	3,6	wie 140 061, jedoch anderer Heizwiderstand und andere Einstellung;	6.83 6.86,N

● = neu

+ = solange Vorrat

x = Änderungen

| = verbotene Ausführungen

Bestell-Nr	Leistungs- aufnahme W	Betriebs- steuerdruck bar	weitere Merkmale	Freigabe
0 438 140..	Warmlaufregler			
136 Saab Scania USA Saug- und Turbo-Mot.	10	3,6	wie 0 438 140 084 - nur andere Einstellung;	7.83
137 Ford Escort "XR 3i"			wie 140 073, jedoch mit Höhenkorrektur;	8.85
138 (Handel) Audi 100 5 E 200 5 E	6	4,2	wie 140 114, jedoch mit getänderter Vollst- einstellung;	1.84
139 (Fabrik) Audi	6	4,2	wie 138, zusätzlich mit VW/Audi-Waren- zeichen;	1.84
140 (Handel) Audi/VW Scirocco mit 16 Ventil.	6	3,6	wie 034, jedoch andere Einstellwerte;	2.84
141 (Fabrik)	6	3,6	wie 104, zusätzlich mit VW/Audi-Waren- zeichen;	2.84
142 Mercedes-Benz "230 CE"	8	3,6	wie 140 026, jedoch anderer Heizwider- stand und andere Einstellung; mit Höhen- korrektur;	4.84
143 Fiat 6 Zyl. Lancia , EU Typ 4	6	3,3	wie 140 038, jedoch andere Regelfeder für andere Einstellung;	4.84
144 (Handel)		3,6	wie 140 057, jedoch mit Schraubstutzen; Anschlüsse für Kraftstoffzu- und -rücklauf beigelegt;	11.84
145 (Handel)		3,6	wie 140 057, jedoch mit Schraubstutzen; Anschlüsse für Kraftstoffzu- und -rücklauf;	11.84
146 (Handel)		3,6	wie 140 057, jedoch mit Schraubstutzen; Anschlüsse für Kraftstoffzu- und -rücklauf beigelegt;	11.84
147 (Handel)		3,6	wie 140 057, jedoch mit Schraubstutzen; Anschlüsse für Kraftstoffzu- und -rücklauf beigelegt;	11.84

● = neu

+ = solange Vorrat

x = Änderungen

| = verbotene Ausführungen

Bestell-Nr	Betriebs- steu- druck bar	weitere Merkmale	Freigabe
0 438 140..		Warmlaufregler	
148 (Handel)	3,6	wie 140 057, jedoch mit Schraubstutzen; Anschlüsse für Kraftstoffzu- und -rücklauf beigelegt;	11.84
149 (Handel)	3,6	wie 140 057, jedoch mit Schraubstutzen; Anschluß nur für Kraftstoffzulauf;	11.84
150 (Handel)	3,6	wie 140 057, jedoch mit Schraubstutzen; Anschlüsse für Kraftstoffzu- und -rücklauf beigelegt;	11.84
151 Mercedes-Benz	3,6	wie 140 057, jedoch mit Schraubstutzen; Anschlüsse für Kraftstoffzu- und -rücklauf beigelegt;	11.84
152 (Handel)	3,8	wie 140 057, jedoch mit Schraubstutzen; Anschlüsse für Kraftstoffzu- und -rücklauf beigelegt;	11.84
153 Porsche 911 Turbo US	2,9	wie 140 112, jedoch mit Thermoschalter und anderem Heizwiderstand;	4.85
154 Renault R 25 V 6-Injection		wie 140 133 - nur andere Einstellung;	4.85
155 (Handel) Mercedes-Benz 300/500 SE, SEL, SEC, SL US/Japan nur noch für KH bis 1993 lieferbar	1,4	wie 140 148/068 - nur andere Einstellung;	4.85 6.86,N
156 (Fabrik) Mercedes-Benz Ersatz; 0 438 140 155	1,4	wie 140 155 - mit MB-Warenzeichen;	4.85 6.86,N
157 (Handel) Audi 5000 2,2 l Quattro, Turbo	Loslaufdruck 1,65 bar	wie 140 026/027 - nur andere Beschriftung;	6.85
158 (Fabrik) Audi 5000 Quattro Turbo		wie 157 - zusätzlich mit Audi/VW-Warenzeichen;	6.85
159 Saab 900i B 201 l	1,7	wie 140 020 - nur andere Einstellung;	3.88

● = neu

+ = solange Vorrat

x = Änderungen

| = verbotene Ausführungen

=====

Bestell - Nr.	Ge- wicht kg	weitere Merkmale	Freigabe
---------------	--------------------	------------------	----------

=====

Bestell - Nr.	Ge- wicht kg	weitere Merkmale	Freigabe
0 438 140 ..		Warmlaufregler	
160 Porsche 964 Turbo	0,67	wie .. 140 153, jedoch zusätzlich mit Höhenkorrektur.	02.90
161(Handel) VW South Africa Microbus T-3	0,49	wie .. 140 138/139, jedoch mit geänderter Vollastanreicherung.	10.90
162(Fabrik) VW South Africa Microbus T-3	0,49	wie .. 140 161, jedoch mit Kundenwarenzeichen.	10.90
163 VW/Audi Golf-Cabrio	0,35	wie .. 140 011, jedoch zusätzliche Beschriftung mit VW-Audi Warenzeichen.	06.91
164 Porsche 964 U.S.T.		wie .. 140 160, jedoch geänderter Steuerdruck von 3.0 bar auf 3,4 bar	01.92

0= neu += solange Vorrat
 x= Änderung |= verbotene Ausführung