



Bildquelle: Beissbarth

Achsvermessung

Grundlagen und Diagnose

INHALTSVERZEICHNIS

RADSTELLUNGEN	3
Radstand	4
Spurweite	4
Lenktrapez	4
Spur	5
Sturz.....	6
Spreizung.....	6
Kombi-Winkel.....	7
Nachlaufwinkel / Nachlauf	7
Spurdifferenzwinkel	8
Maximaler Lenkwinkel	8
Lenkrollradius / Lenkrollhalbmesser	9
DIE ACHSVERMESSUNG	10
SPURPLATTE:.....	11
NOTIZEN:.....	12

Radstellungen

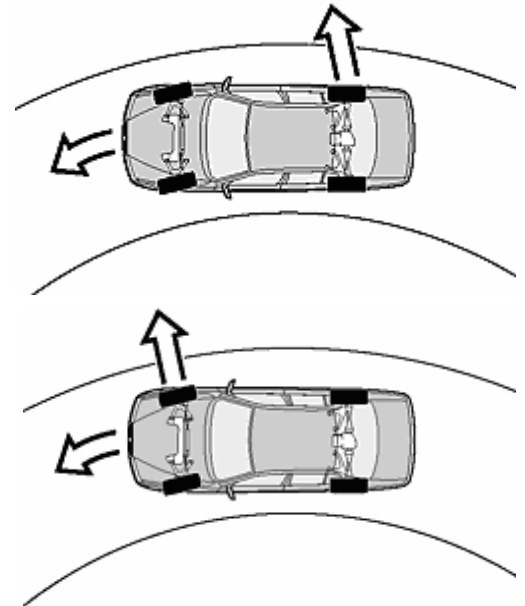
Die Radstellung ist für den einwandfreien Geradeauslauf, eine gute Haftung der Reifen bei Kurvenfahrt und für den Reifenverschleiss von massgebender Bedeutung. Durch die Radstellung wird das Fahrverhalten bei Kurvenfahrt beeinflusst.

Dabei unterscheidet man:

- Untersteuern
- Übersteuern
- neutrales Verhalten.

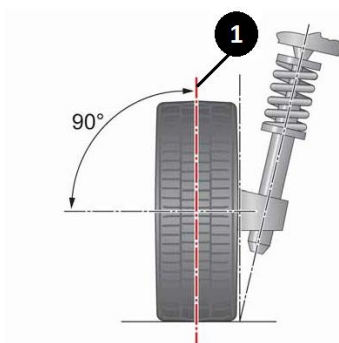
Die Radstellung wird bestimmt durch:

- Radstand
- Spurweite
- Spur
- Sturz
- Spreizung
- Nachlauf
- Lenkrollhalbmesser
- Spurdifferenzwinkel

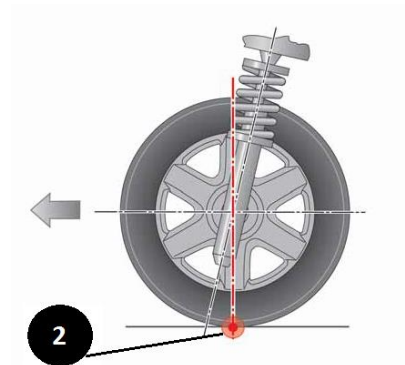


Bezugsachsen

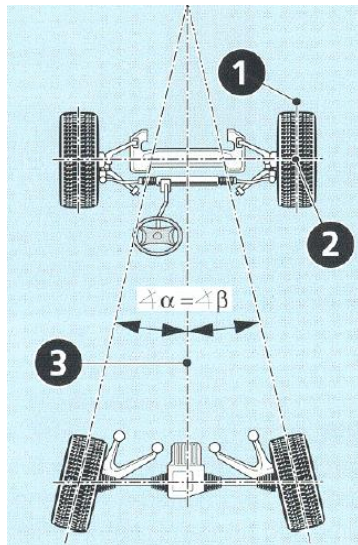
1. Die Radmittelebene



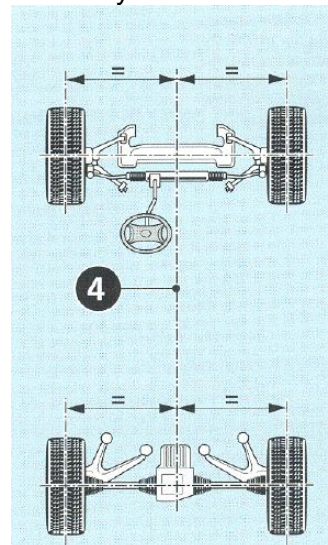
2. Radaufstandspunkt



3. Die Geometrische Fahrachse



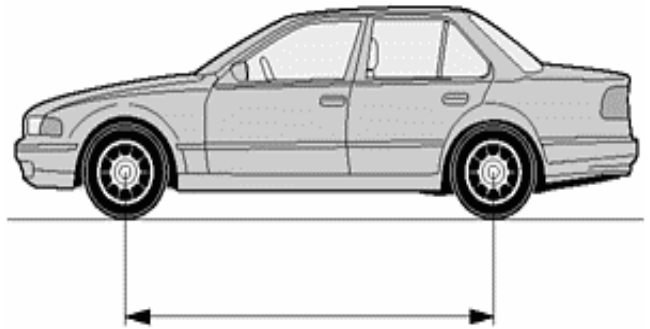
4. Die Symmetrieachse



Radstand

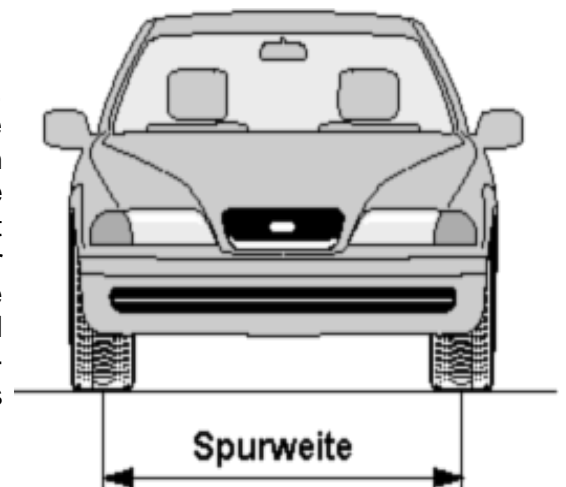
Der Radstand wird von Mitte Vorderachse bis Mitte Hinterachse gemessen. Bei mehrachsigen Fahrzeugen sind die einzelnen Radstände von vorn nach hinten nacheinander angegeben.

Ein grosser Radstand ergibt grossen Nutzraum, mehr Fahrkomfort und geringere Neigung zu Nickschwingungen. Ein kurzer Radstand erleichtert das Befahren enger Kurven.

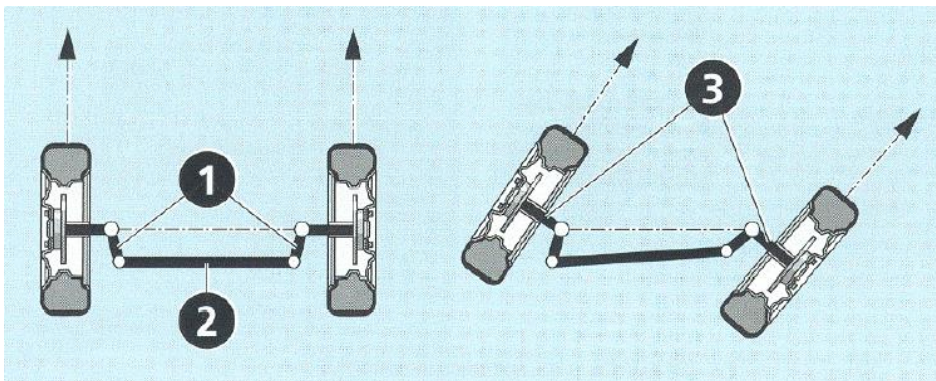


Spurweite

Die Spurweite ist das Mass von Reifenmitte zu Reifenmitte. Bei Zwillingsbereifung wird von Mitte Zwillingsrad zu Mitte Zwillingsrad gemessen. Sie hat einen massgeblichen Einfluss auf das Kurvenverhalten eines Fahrzeuges. Eine grosse Spurweite ermöglicht eine höhere Geschwindigkeit in Kurven. Bei der Einzelradaufhängung, mit Quer- oder Schräglenkern, tritt beim Ein- und Ausfedern eine Spurweitenänderung auf. Diese erhöht den Rollwiderstand und den Reifenverschleiss. Bei zu grosser Spurweitenänderung wird das Geradeauslauf-Verhalten des Fahrzeuges verschlechtert.



Lenktrapez



1. Spurstangenhebel
2. Spurstangen
3. Achsschenkel

Vorderachse, Spurstangenhebel und Spurstangen bilden zusammen das Lenktrapez

Aufgaben:

Räder während der Fahrt führen.

Den Lenkeinschlag auf die Räder übertragen.

Den Spurdifferenzwinkel gewährleisten. (kurveninneres Rad stärker einschlagen)

Spur

Die Gesamtspur einer Achse wird aus der Differenz zwischen dem vorderen und hinteren Abstand der Räder einer Achse ermittelt, gemessen an den Felgenhörnern.

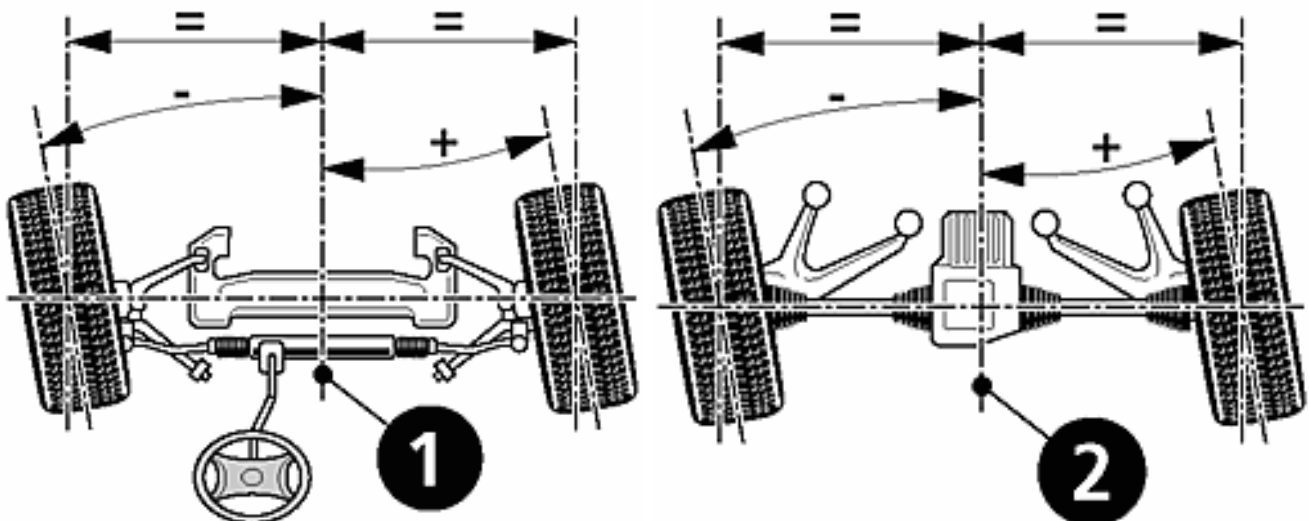
Die Einzelspur bezeichnet den Winkel eines einzelnen Rades, an der Hinterachse gemessen in Bezug auf die Symmetrieachse, an der Vorderachse gemessen in Bezug auf die geometrische Fahrachse. Weist ein Fahrzeug an der Hinterachse ungleiche Einzelspurwerte auf, müssen für die Geradeausfahrt die Vorderräder so eingeschlagen werden, dass die Winkelhalbierende der Vorderachs-Gesamtspur parallel zur Winkelhalbierenden der Hinterachs-gesamtspur (= geometrische Fahrachse) steht. Dadurch fährt das Fahrzeug im „Dackellauf“, und das Lenkrad steht leicht schief.

Aufgabe:

Die Spur soll eine Seitenführungskraft am Reifen aufbauen, um ein Flattern der Räder verhindern

Das Gelenkspiel aufheben

Die Räder während der Fahrt parallel stellen.



Die Spur der Vorderräder wird auf die geometrische Fahrachse (1) bezogen. Nur dann fährt das Auto geradeaus.

Die Spur der Hinterräder wird auf die Symmetrieachse (2) bezogen.

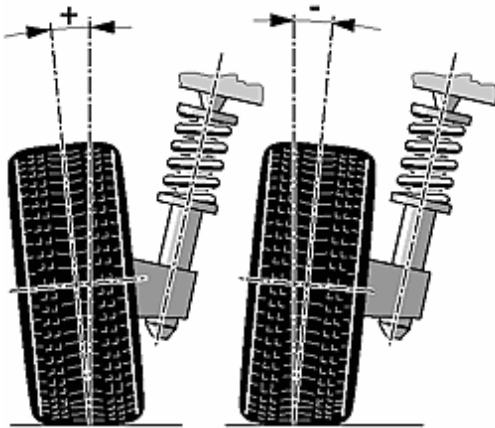
Fehlerauswirkung:

Negative Spur (Nachspur): Reifenverschleiss innen, schwammiges Fahrverhalten

Positive Spur (Vorspur): Reifenverschleiss aussen, nervöser Geradeauslauf.

Die "Fahrt geradeaus" ist eine Hilfsstellung der Lenkung, bei der die beiden Vorderachs-Einzelspurwerte auf gleichen Wert in Bezug auf die Symmetrieachse (2) ausgerichtet werden. Diese Ausrichtung erfolgt beim modernen Achsmess-Computer per Bedienerführung; die genaue Stellung des Lenkrades wird hierbei noch nicht bewertet. In der Hilfsstellung "Fahrt geradeaus" werden die Spur- und Sturzwerte der Hinterachse gemessen.

Sturz



Der Sturz ist die Schrägstellung der Radmittelebene gegenüber einer Senkrechten. Er ist positiv (+), wenn der obere Teil des Rades nach außen geneigt ist, und negativ (-), wenn er nach innen geneigt ist. Der Sturz wird in Grad gemessen.

Aufgabe:

Seitenführung bei Kurvenfahrt verbessern
Den Lenkrollhalbmesser verkleinern
Das Radlagerspiel aufheben

Die Messung erfolgt bei:

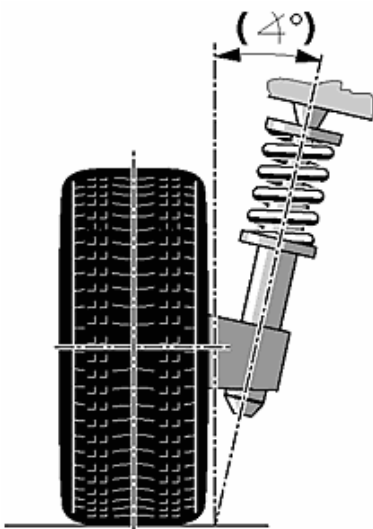
- Sturz hinten in Stellung „Fahrt geradeaus“
- Sturz vorne in Stellung „Lenkungsmittelpunkt“.

Fehlerauswirkung:

- Sturz zu gross (negativ): verbesserte Seitenführung bei Kurvenfahrt, aber bei hoher Geschwindigkeit und hoher Achslast unzulässige Erwärmung der Reifenschulter was zu Reifenschäden (Reifenüberhitzung, Verschleiß innen) führen kann.
- Sturz zu gering (positiv): verschlechterte Seitenführung, (erhöhter Reifenverschleiß außen nur in Verbindung mit Vorspurfehlern).

Positiver Sturz bewirkt einen guten Geradeauslauf, negativer eine verbesserte Seitenführung.

Spreizung



Die Spreizung ist die Schrägstellung der Lenkdrehachse gegenüber einer Senkrechten in Richtung der Fahrzeugquerachse. Spreizung und Sturz bilden zusammen den Kombi Winkel, der beim Ein- und Ausfedern gleich bleibt. Durch die Spreizung wird das Fahrzeug beim Lenkeinschlag angehoben was Rückstellkräfte erzeugt.

Aufgabe:

Lenkrollradius verkleinern
Das flattern der Räder verhindern
Lenkung nach Kurvenfahrt durch Gewichtskraft des Fahrzeuges selbständig zurückstellen.

Fehlerauswirkung:

- Spreizung zu groß: hohe Lenk- und Haltekräfte
- Spreizung zu gering: schlechte Lenkungsrückstellung, anfällig auf Reifenfehler (Konizität, Winkeleffekt), kann zum Schiefziehen führen
- Spreizung rechts/links unterschiedlich: anfällig auf Schiefziehen.

Die Spreizung wird indirekt über eine 20°-Lenkeinschlag - Routine gemessen.

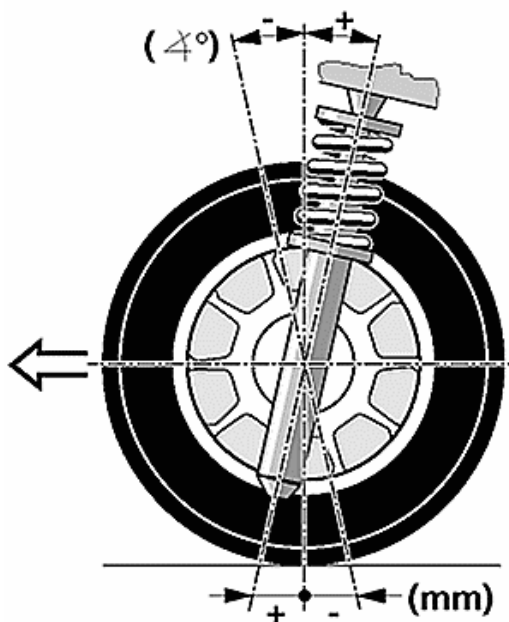
Kombi-Winkel

Der Kombinierte Winkel ist die Summe von Spreizung und Sturz, er ist ausschliesslich für die Diagnose bestimmt.

Fehlerauswirkung:

- Ist der Kombinierte Winkel verändert, und die Spreizung ist in Ordnung, kann man daraus auf ein krummes Federbein oder einen krummen Achsschenkel schliessen.
- Stimmt der Kombinierte Winkel nach einem Unfall noch, so kann man ein krummes Federbein bzw. ein krummer Achsschenkel ausschliessen. Der Querlenker ist dann meistens krumm.

Nachlaufwinkel / Nachlauf



Als Nachlauf bezeichnet man die Schrägstellung der Lenkdrehachse gegenüber einer Senkrechten in Richtung der Fahrzeuglängsachse.

Beim positiven Nachlauf läuft der Radaufstandspunkt dem Aufstandspunkt der Lenkdrehachse nach (die Räder werden gezogen), was eine Spurstabilisierende Wirkung hat. Beim negativen Nachlauf läuft der Radaufstandspunkt dem Aufstandspunkt der Lenkdrehachse vor (die Räder werden geschoben).

Aufgabe:

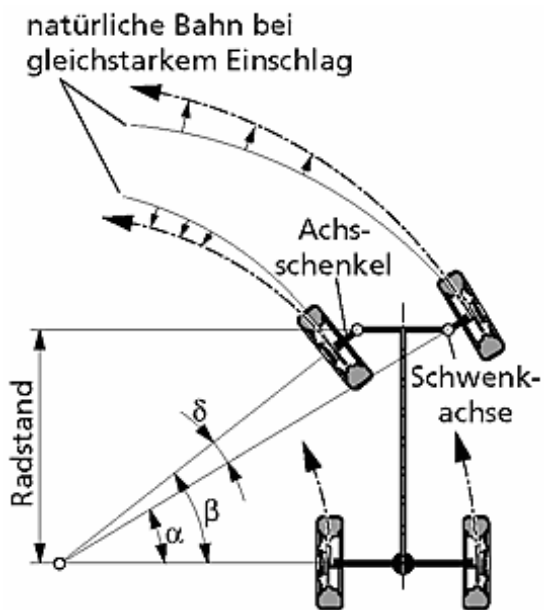
- Den Geradeauslauf stabilisieren
- Die Lenkung nach den Kurven zurückstellen
- Das Flattern verhindern

Fehlerauswirkung:

- Nachlauf zu positiv: hohe Lenk- und Haltekräfte
- Nachlauf zu negativ: schlechte Lenkungsrückstellung, anfällig auf Reifenfehler (Konizität, Winkeleffekt), kann zum Schiefziehen, Radflattern oder einer erhöhten Seitenwindempfindlichkeit führen
- Nachlauf rechts/links unterschiedlich: anfällig auf Schiefziehen.

Der Nachlauf wird über eine indirekte 20° Lenkeinschlag – Routine gemessen.

Spurdifferenzwinkel



Der Spurdifferenzwinkel ist der Winkel, um den das kurveninnere Rad stärker eingeschlagen ist als das kurvenäussere Rad.

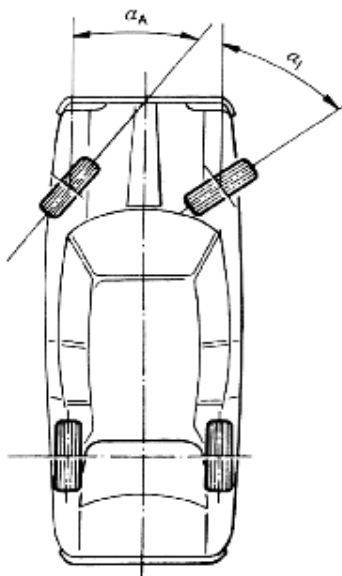
Die Lenkung ist so konstruiert, dass sich die Winkelstellung der Räder zueinander bei zunehmendem Lenkeinschlag ändert. Der Spurdifferenzwinkel gibt Auskunft über die jeweilige Arbeitsweise des Lenktrapezes bei Links- und Rechtseinschlag der Lenkung von der Mittelstellung aus. Ein richtig eingestellter Spurdifferenzwinkel ergibt gleich große Werte beim Links- und Rechtseinschlag. Die Messung erfolgt bei 20° Lenkeinschlag des Kurveninnenrades.

Fehlerauswirkung:

- Fahrzeug bricht bei Kurvenfahrt aus
- schlechte Lenkradrückstellung bei grossem Lenkeinschlag.

Der Spurdifferenzwinkel, gemessen über eine 20° - Lenkeinschlagroutine, gibt Auskunft über das Lenktrapez.

Maximaler Lenkwinkel



Der maximale Lenkwinkel ist der Winkel der Radmittelebene des Kurveninnenrades und des Kurvenausserenrades bei maximalem Links- und Rechts-Lenkradeinschlag bezogen auf die Symmetrieachse.

Fehlerauswirkung:

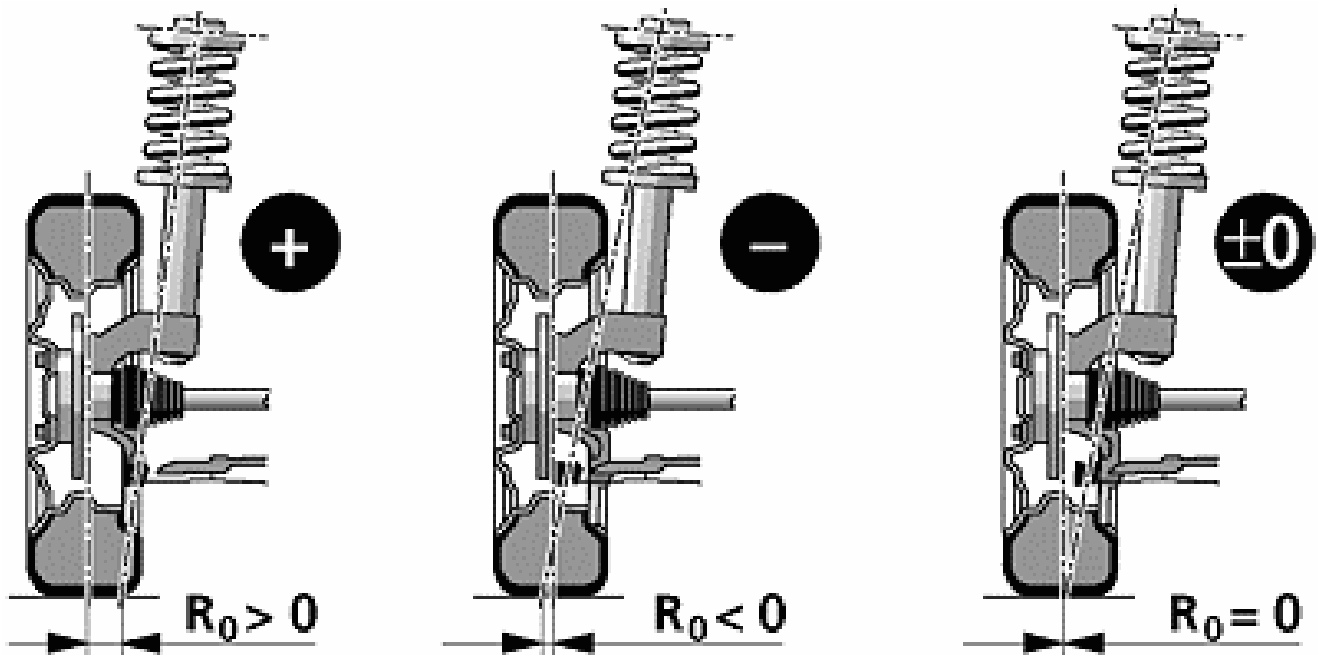
unterschiedlicher Wendekreis des Fahrzeuges.

Der maximale Lenkwinkel erzeugt den Wendekreis eines Fahrzeuges.

Lenkrollradius / Lenkrollhalbmesser

Der Lenkrollradius ist das Ergebnis aus Sturz, Spreizung und Einpresstiefe der Felge.

Der Lenkrollhalbmesser ist der Abstand von Mitte Radaufstandsfläche bis zum Durchstoßpunkt der verlängerten Lenkdrehachse (auch Spreizachse genannt) auf der Fahrbahn.



Es gibt einen positiven (+) und negativen (-) Lenkrollhalbmesser sowie Fahrzeuge mit Lenkrollhalbmesser null (\pm).

Aufgabe:

- Die erforderliche Lenkkraft verkleinern
- Das Flattern der Räder verhindern
- Den Geradeauslauf des Fahrzeuges stabilisieren

Fehlerauswirkung:

- Lenkrollhalbmesser positiv: ergibt stabilen Geradeauslauf, erfordert aber bei Bremswirkung ein Gegenlenken vom Fahrer.
- Lenkrollhalbmesser negativ: stellt bei ungleichmäßiger Bremswirkung die Lenkung automatisch auf Gegenlenken ein, so dass der Fahrer die Lenkung nur noch festhalten muss.
- Lenkrollhalbmesser null: verhindert die Übertragung der Störkräfte bei einseitigem Ziehen der Bremsen und bei Reifendefekt auf die Lenkung, hohe Lenkkräfte im Stand.

Die Achsvermessung

1. Vorbereitende Massnahmen

Vor jeder Achsvermessung müssen die folgenden Punkte unbedingt beachtet werden, Sonst können die Messwerte nicht genau ermittelt werden.

- Pneudruck kontrollieren, Pneu und Felgenreisse kontr., Profiltiefe und Verschleissbild kontr.
- Lenkungsbauteile auf Spiel prüfen, Radlagerspiel prüfen, Aufhängungsteile überprüfen
- Stossdämpfer und Federung überprüfen
- waagerechter Messplatz
- Beladung nach Herstellerangaben, voller Tank (Leergewicht einhalten)
- Winkelaufnehmer durch Spannvorrichtung befestigen
- Felgenschlagkompensation durchführen**
- Vorderräder auf Drehplatten, Hinterräder auf schiebeplatten (Achtung einige FZ dürfen vor der Vermessung nicht mehr angehoben werden)
- Fahrzeug durchfedern
- Bremsen durch Einsetzen des Bremsspanners blockieren
- Herstellerangaben beachten

**Felgenschlagkompensation

Mit der Felgenschlagkompensation wird der Seitenschlag der Felge und ein eventueller Aufspannfehler des Messgerätehalters bei einer Radumdrehung elektronisch erfasst und für die Vermessung von Spur und Sturz kompensiert

2. Eingangsvermessung

Sie dient zur Aufnahme des Istzustandes.

3. Einstellarbeiten

Dieser Programmpunkt ist für die Einstellung der Radstellung vorgesehen. Es muss immer zuerst an der Hinterachse eingestellt werden. (sofern möglich)

Einstellung des Lenkungsmittelpunktes nicht verpassen!!

Schiefstehendes Lenkrad nur durch drehen an den Spurstangen korrigieren.

Das Lenkrad muss in der Mittelstellung des Lenkgetriebes waagrecht stehen.

4. Ausgangsvermessung

Nach dem Einstellmodus wird zur Überprüfung eine Ausgangsvermessung durchgeführt.

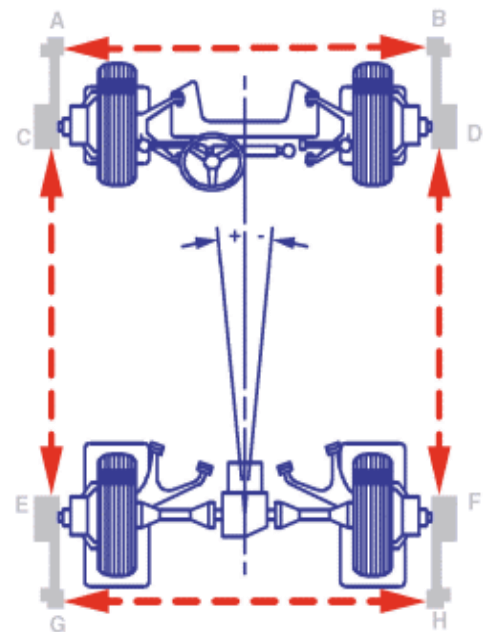
5. Ausdrucken:

Der Ausdruck ist mit dem Werkstattauftrag abzulegen.

Achsvermessung-Gerät

Ein Achsvermessungs-Gerät besteht aus einem Computer, vier Messwertaufnehmern mit Halterung, zwei Drehplatten für die Vorderachse und zwei Schiebeplatten für die Hinterachse.

Quelle Beissbarth

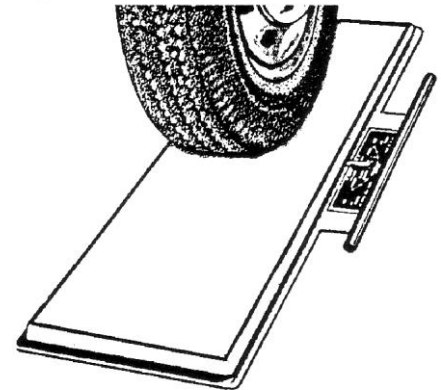


Spurplatte:

Eine Spurplatte (oder Ripometer) misst die seitliche Ablenkung eines Fahrzeuges, in der Regel in Meter pro gefahrenen Kilometer (m/km).

Funktion:

Beim Überfahren der Spurplatte kann das Rad auf der Platte keine Führungskräfte zur Richtungsänderung des Fahrzeuges übernehmen. Die Spurplatte wird um die Schrägstellung des Rades seitlich abgelenkt.



Das Rad auf der anderen Seite bestimmt die Fahrtrichtung des Fahrzeuges und bewegt die Spurplatte ebenfalls seitwärts.

Daraus folgt, dass eine Spurplatte immer die seitliche Abweichung beider Räder zusammen anzeigt. Die angezeigte seitliche Abweichung entspricht der Gesamspur der Achse.

Da neben der Spur auch noch andere geometrische Einflüsse die Fahrtrichtung eines Fahrzeuges beeinflussen, kommen diese Einflüsse im Messresultat der Spurplatte auch zur Anzeige.

Als Haupteinflussgrösse gilt dabei:

Sturz, (Nachlauf Spreizung und geometrische Fahrachse)

Da das Fahrzeug beim Messen auf einer Spurplatte "gefahren" wird, ist es mit mindestens einer Person belastet. Aus dieser Belastung resultiert in der Regel eine Spurveränderung. Aus diesen Gründen kann im bescheidenen Masse von einer "dynamischen Spurmessung" gesprochen werden. Die Werte einer dynamischen Spur entsprechen in keinem Fall den Werten einer statischen Spur, daher kann als Einstell- und Vergleichswert nicht mit den Daten des Fahrzeugherstellers gearbeitet werden.

Es sind Erfahrungswerte anzuwenden, wobei die Bedienungsart das Messresultat erheblich beeinflussen kann. Die Räder der gemessenen Achse dürfen mindestens eine ganze Raddrehung vor dem Überfahren der Spurplatte keine Stellungsänderung erfahren, daher:

- nicht beschleunigen
- nicht bremsen
- nicht lenken
- nicht einfedern

Bei Fehlern ist immer: eine komplette Lenkgeometrie anzuordnen.

Wird das Fahrzeug einmal vorwärts und einmal rückwärts über die Spurplatte gefahren, so können aus den Messwerten der beiden Messungen Rückschlüsse über die Einstellung bzw. über die Zusammensetzung der Spur- und Sturzwerte gezogen werden.

Anzeige bei der Fahrt vorwärts	0	0	0	+	+	+	-	-	-
Anzeige bei der Fahrt rückwärts	0	+	-	0	+	-	0	+	-
Spur	0	-	+	+	0	+	-	-	0
Sturz	0	-	+	-	-	0	+	0	+

Quelle:Günter Ströbele

Notizen:

