



## 2-polige 24 V Steckverbinder nach VG 96 917

### 2-pin 24 V connector systems according to VG 96 917



Die 2-poligen 24 V Steckverbinder werden aufgrund der militärischen Zulassung nach VG 96 917 und der zugeordneten NATO-Versorgungsnummern vorwiegend beim Militär eingesetzt. Da sie aufgrund der robusten und sicheren Bauart und der Fähigkeit, hohe bzw. sehr hohe Ströme zu übertragen immer häufiger Anwendung im zivilen Bereich finden, bietet ERICH JAEGER auch Varianten für den zivilen Einsatz an.

Das Steckverbinder-System findet hauptsächlich Anwendung in folgenden Bereichen:

- Batterieladung und -ladeerhaltung
- Starthilfe für PKW und NFZ
- Hebebühnen an Fahrzeugen im mobilen Betrieb
- Hebebühnen im stationären Betrieb
- Elektrische Verlängerung/Verkürzung von Tiefleadern
- Verschieben von Silos auf Silofahrzeugen

### Eigenschaften / Features

- Design basiert auf militärischen Anforderungen
- **Hochwertige Löt-/Crimp-Kontakte** (versilberte Messing-Kontakte mit Federring)
- Geeignet zur Übertragung hoher Ströme
- **Umlaufende Radialdichtung** schützt das Gewinde an der Steckdose effektiv vor Staub und Verschmutzung
- Kunststoff-Kontakteinsatz garantiert **leichtes und hörbares Verrasten** der Kontakte ohne Hilfswerkzeug
- Einfache und rationelle Montage
- Ausführung in Aluminium und Kunststoff erhältlich
- Auf Wunsch auch kundenspezifische Lösungen

The 2-pin 24 V connectors according to VG 96 917 are mainly applied by the armed forces because of the military authorisation according to VG 96 917 and the assigned NATO stock numbers. As the connectors are increasingly used in the civil sector due to the dependable, sturdy design and the ability to transmit high or very high currents, ERICH JAEGER also offers versions for civil applications.

The connector system is mostly used for:

- Battery charging and charge maintenance
- Jump-start of trucks and cars
- Tail-lifts on mobile vehicles
- Stationary lifting ramps
- Electrical extension or shortening of flat bed trailers
- Moving of silos on silo-vehicles

- Design is based on military requirements
- **High performance crimp/soldering contacts** (silver-plated brass contacts with spring ring)
- Capable of carrying high currents
- **Circumferential radial seal** protects the thread at the socket from dust and dirt
- Plastic contact insert guarantees **simple and audible locking** of the contacts without any supplementary tools
- Easy and efficient assembly
- Connectors available as aluminum or plastic version
- We also offer customer-specific solutions

# TECHnote

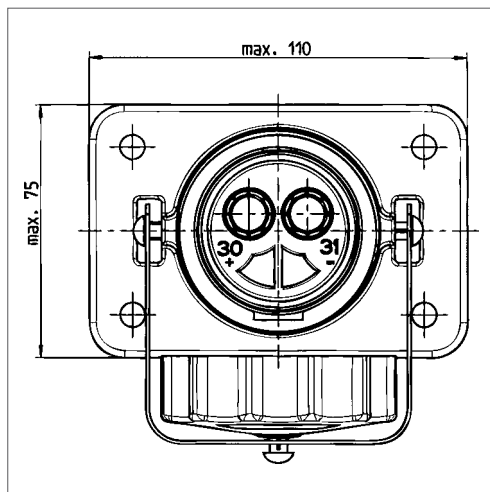
## 2-polige 24 V Steckverbinder nach VG 96 917, militärische Anwendung 2-pin 24 V connector systems according to VG 96 917, military application

Das Stecksystem für Militäranwendungen verfügt über ein ebenso leichtes wie robustes Aluminiumgehäuse. Ein Metallschraubring im Stecker sorgt für höchste Sicherheit bei der Stromübertragung, da er ein unbeabsichtigtes Lösen der Verbindung verhindert und Dichtheit gegenüber Verschmutzung und Feuchtigkeit gewährleistet.

The connector system for military applications has a light and sturdy aluminum housing. A metal screw ring in the plug provides for the highest possible reliability of the connection as it prevents an accidental loosening of the connection and guarantees impermeability against dirt and humidity.



### Modellvarianten / Model Types



2P / 24 V Aluminium-Steckdose mit versilberten Löt-/Crimp-Kontakt-hülsen und Schraubkappe  
2P / 24 V aluminum socket with silver-plated soldering/crimp contact sockets and screw cap

für 35 mm<sup>2</sup> Kabel (2x)  
for 35 mm<sup>2</sup> cable (2x)

für 50 mm<sup>2</sup> Kabel (2x), nach VG 96 917 - A002  
NATO-Versorgungsnummer 5935-12-308-5019  
for 50 mm<sup>2</sup> cable (2x), according to VG 96 917 - A002  
NATO stock no. 5935-12-308-5019

für 35 mm<sup>2</sup> oder 50 mm<sup>2</sup> Kabel (2x), nach VG 96 917 - A001  
NATO-Versorgungsnummer 5935-12-307-1277  
for 35 mm<sup>2</sup> or 50 mm<sup>2</sup> cable (2x), according to VG 96 917 - A001  
NATO stock no. 5935-12-307-1277

ohne Kontakthülsen, nach VG 96 917 - A003  
NATO-Versorgungsnummer 5935-12-338-8907  
without contact sockets, according to VG 96 917 - A003  
NATO stock no. 5935-12-338-8907

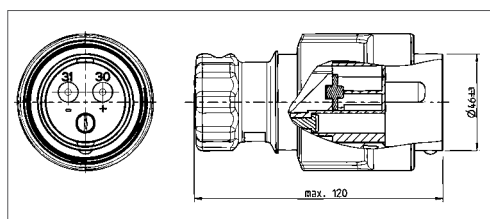
Artikel-Nr.  
Article-no.

151208

151211

151212

151213



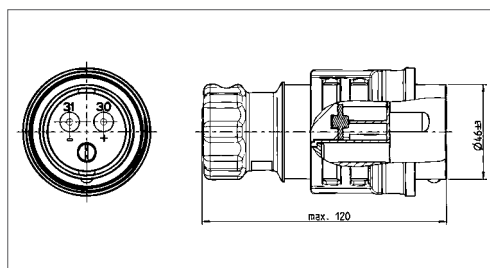
2P / 24 V Aluminium-Stecker mit versilberten Löt-/Crimp-Kontaktstiften und gummiertem Metallschraubring  
2P / 24 V aluminum plug with silver-plated soldering/crimp contact pins and gummed metal screw ring

für 35 mm<sup>2</sup> Kabel mit Kabeldurchmesser D 12,0 mm (2x), nach VG 96 917 - E001B  
for 35 mm<sup>2</sup> cable with cable diameter D 12.0 mm (2x), accord. to VG 96 917 - E001B

für 50 mm<sup>2</sup> Kabel mit Kabeldurchmesser D 13,0 mm (2x)  
for 50 mm<sup>2</sup> cable with cable diameter D 13.0 mm (2x)

251095

251096



2P / 24 V Aluminium-Stecker mit versilberten Löt-/Crimp-Kontaktstiften mit Metallschraubring  
2P / 24 V aluminum plug with silver-plated soldering/crimp contact pins with metal screw ring

für 35 mm<sup>2</sup> Kabel mit Kabeldurchmesser D 12,0 mm (2x), nach VG 96 917 - E001A  
NATO Versorgungsnummer 5935-12-322-9791  
for 35 mm<sup>2</sup> cable with cable diameter D 12.0 mm (2x), accord. to VG 96 917 - E001A  
NATO stock no. 5935-12-322-9791

für 50 mm<sup>2</sup> Kabel mit Kabeldurchmesser D 13,0 mm (2x)  
for 50 mm<sup>2</sup> cable with cable diameter D 13.0 mm (2x)

251097

251098



## 2-polige 24 V Steckverbinder ähnlich VG 96 917, zivile Anwendung *2-pin 24 V connector systems similar to VG 96 917, civilian application*

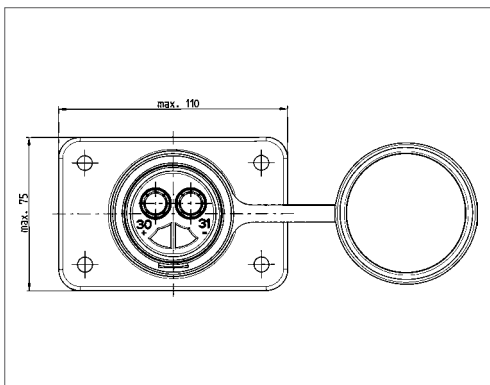
Das Stecksystem für zivile Anwendungen ist als Kunststoff- oder Aluminiumausführung erhältlich.

The connector system for civilian applications is available as plastic or aluminum version.



### Modellvarianten und Zubehör / Model Types and Accessories

Artikel-Nr.  
Article-no.



2P / 24 V Aluminium-Steckdose mit versilberten Löt-/Crimp-Kontakthülsen und Gummi-Verschlusskappe  
RAL 1021, gelb

2P / 24 V aluminum socket with silver-plated soldering/crimp contact sockets and rubber cap  
RAL1021, yellow

für 35 mm<sup>2</sup> Kabel (2x)  
for 35 mm<sup>2</sup> cable (2x)

für 50 mm<sup>2</sup> Kabel (2x)  
for 50 mm<sup>2</sup> cable (2x)

für 35 mm<sup>2</sup> oder 50 mm<sup>2</sup> Kabel (2x)  
for 35 mm<sup>2</sup> or 50 mm<sup>2</sup> cable (2x)

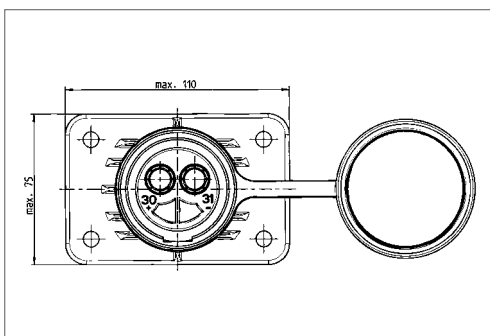
ohne Kontakthülsen  
without contact sockets

151206

151214

151215

151216



2P / 24 V Kunststoff-Steckdose mit versilberten Löt-/Crimp-Kontakthülsen und Gummi-Verschlusskappe

2P / 24 V plastic socket with silver-plated soldering/crimp contact sockets and rubber cap

für 35 mm<sup>2</sup> Kabel (2x)  
for 35 mm<sup>2</sup> cable (2x)

für 50 mm<sup>2</sup> Kabel (2x)  
for 50 mm<sup>2</sup> cable (2x)

für 35 mm<sup>2</sup> oder 50 mm<sup>2</sup> Kabel (2x)  
for 35 mm<sup>2</sup> or 50 mm<sup>2</sup> cable (2x)

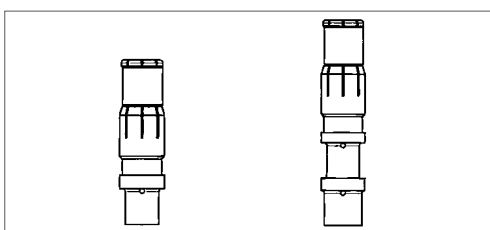
ohne Kontakthülsen  
without contact sockets

151207

151217

151218

151219



Kontakthülsen einzeln mit Überfeder (Ersatzteil)

Contact sockets with surrounding spring (spare part)

für 35 mm<sup>2</sup> Kabel (2x)  
for 35 mm<sup>2</sup> cable (2x)

für 50 mm<sup>2</sup> Kabel (2x)  
for 50 mm<sup>2</sup> cable (2x)

für 35 mm<sup>2</sup> oder 50 mm<sup>2</sup> Kabel (2x)  
for 35 mm<sup>2</sup> or 50 mm<sup>2</sup> cable (2x)

382092

382093

382094



## 2-polige 24 V Steckverbinder ähnlich VG 96 917, zivile Anwendung *2-pin 24 V connector systems similar to VG 96 917, civilian application*

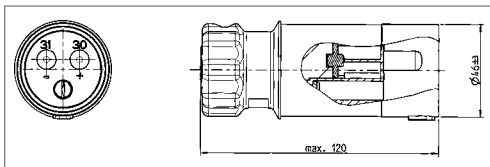
Das Stecksystem für zivile Anwendungen ist als Kunststoff- oder Aluminiumausführung erhältlich.

The connector system for civilian applications is available as plastic or aluminum version.



### Modellvarianten und Zubehör / Model Types and Accessories

Artikel-Nr.  
Article-no.



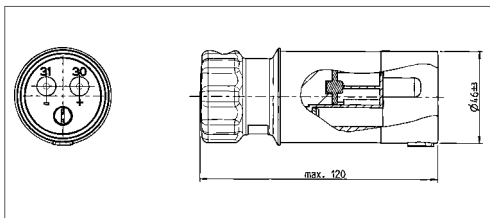
**2P / 24 V Kunststoff-Stecker mit versilberten Löt-/Crimp-Kontaktstiften**  
2P / 24 V plastic plug with silver-plated soldering/crimp contact pins

für 35 mm<sup>2</sup> Kabel mit Kabeldurchmesser D 12,0 mm (2x)  
for 35 mm<sup>2</sup> cable with cable diameter D 12.0 mm (2x)

251093

für 50 mm<sup>2</sup> Kabel mit Kabeldurchmesser D 13,0 mm (2x)  
for 50 mm<sup>2</sup> cable with cable diameter D 13.0 mm (2x)

251094



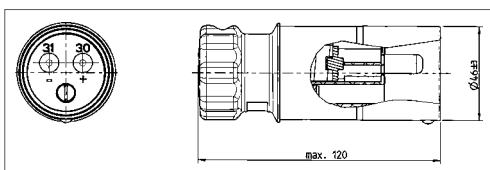
**2P / 24 V Kunststoff-Stecker mit versilberten Löt-/Crimp-Kontaktstiften RAL 1021, gelb**  
2P / 24 V plastic plug with silver-plated soldering/crimp contact pins RAL 1021, yellow

für 35 mm<sup>2</sup> Kabel mit Kabeldurchmesser D 12,0 mm (2x)  
for 35 mm<sup>2</sup> cable with cable diameter D 12.0 mm (2x)

251200

für 50 mm<sup>2</sup> Kabel mit Kabeldurchmesser D 13,0 mm (2x)  
for 50 mm<sup>2</sup> cable with cable diameter D 13.0 mm (2x)

251201



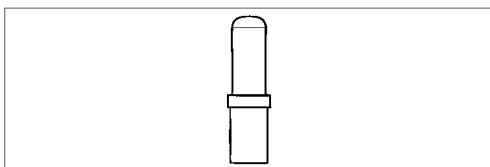
**2P / 24 V Aluminium-Stecker mit versilberten Löt-/Crimp-Kontaktstiften**  
2P / 24 V aluminum plug with silver-plated soldering/crimp contact pins

für 35 mm<sup>2</sup> Kabel mit Kabeldurchmesser D 12,0 mm (2x)  
for 35 mm<sup>2</sup> cable with cable diameter D 12.0 mm (2x)

251226

für 50 mm<sup>2</sup> Kabel mit Kabeldurchmesser D 13,0 mm (2x)  
for 50 mm<sup>2</sup> cable with cable diameter D 13.0 mm (2x)

251227



**Stiftkontakte einzeln (Ersatzteil)**  
Pin contacts (spare part)

für 35 mm<sup>2</sup> Kabel (2x)  
for 35 mm<sup>2</sup> cable (2x)

021797-1

für 50 mm<sup>2</sup> Kabel (2x)  
for 50 mm<sup>2</sup> cable (2x)

021814-1